

Standard werktafels

Onderbouwkast 500 mm, 3 laden, zonder bovenblad

ARTIKEL _____

MODEL _____

NAAM _____

SIS _____

AIA _____



133178 (RAU5003DW)

ONDERBOUWKAST
500x690x882 mm, 3 laden,
zonder bovenblad

Omschrijving

Product Nr. _____

Onderbouw ladenkast met 3 laden, uitgevoerd in roestvrijstaal AISI304, zonder bovenblad. Gelast frame van roestvrijstalen buis, 4 poten Ø 50 mm, met roestvrijstalen stelvoeten, in hoogte verstelbaar -35/+25 mm. Kast met roestvrijstalen panelen en vlakke bodemplaat. Laden met roestvrijstalen telescoopgeleiders. Geschikt voor directe belading of voor het plaatsen van een 1/1GN bak, belastbaarheid 40 kg. Gesloten bodem en zijwanden met afgeronde hoeken. Dubbelwandig frontpaneel met roestvrijstalen greep.

De kasten zonder bovenblad zijn voor samenbouw met andere onderbouwkasten (draai- en schuifdeurkasten, ladenkasten, warmkasten, koel- en vrieskasten), voor een samenhangend geheel met hetzelfde uiterlijk en dezelfde maatvoering onder één doorlopend bovenblad.

Uitvoering

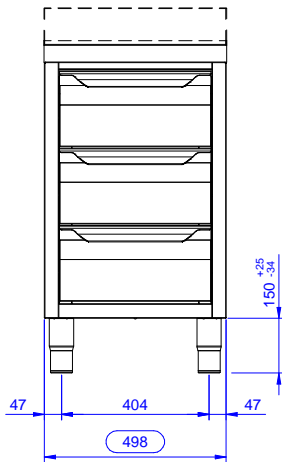
- Geschikt voor een centrale plaatsing in de keuken, zowel als eiland of rug-aan-rug opstelling.
- Handgrepen van roestvrijstaal, voor degelijkheid en een goede hygiëne.
- De stabiliteit, de degelijkheid en de betrouwbaarheid van de tafel zijn nauwkeurig getest.

Constructie

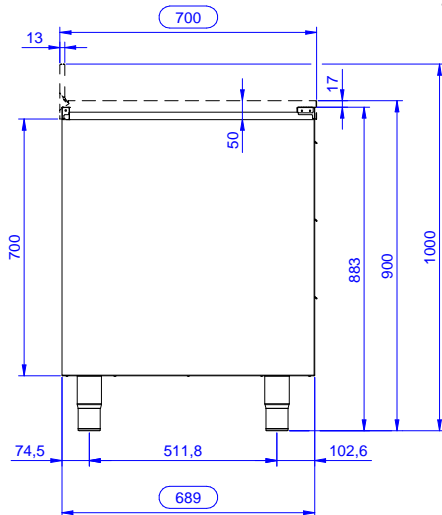
- Versterkte zijplaten en bodemplaat van roestvrijstaal AISI304.
- 150 mm hoge stelpoten van roestvrijstaal AISI304, Ø50 mm in diameter, verstelbaar +25/-35 mm.
- Gelast inwendig frame van roestvrijstaal voor optimale sterkte en stabiliteit.
- Zonder bovenblad voor samenbouw met andere onderbouwkasten onder één doorlopend bovenblad.
- Opstaande achterrand, 100 mm hoog en 13 mm diep, met afgeronde hoek naar het blad (R 10 mm).

Goedkeuring _____

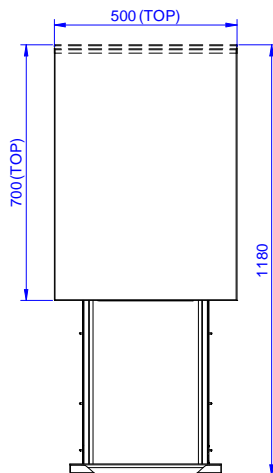
Front aanzicht



Zij aanzicht



Boven aanzicht



Algemene gegevens

Externe afmetingen, lengte 133178 (RAU5003DW)	500 mm
Externe afmetingen, breedte	700 mm
Externe afmetingen, hoogte	883 mm
Gewicht, netto	39 kg

Optionele accessoires

- ROESTVRIJSTALEN FRONTPLINT, 1000x145 mm, lengte op aanvraag, maximale lengte 4100 mm PNC 133205
- ROESTVRIJSTALEN ZIJPLINT, 630x145 mm PNC 133206